



A EMPRESA

30 *consultores de vendas
em todo o Brasil*

98% *satisfação
total do cliente*

+ 2.000 *pdv
por ano*

15.500 *m²
parque fabril*

50.000 *área
total*

Os produtos e especificações contidas neste catálogo poderão sofrer alterações sem prévio aviso, em função do programa de melhoria contínua da MVK. Todas as medidas contidas neste catálogo foram descritas em milímetros (mm). As fotos dos produtos deste catálogo são meramente ilustrativas.

Você é nossa
inspiração!



Como fabricante a MVK nasceu, cresceu e hoje continua inovando para oferecer organização e infraestrutura à diversos segmentos comerciais. Afinal, cada um deles é a nossa inspiração diária para desenvolver peças elegantes e eficientes para cada tipo de negócio.

Através de muito trabalho e dedicação, a marca se fortaleceu no Brasil como uma das principais fabricantes de gôndolas, checkouts, expositores, displays para PDV e mobiliários institucionais. Tudo isso pelo reconhecimento da qualidade do serviço ofertado, que vai desde o atendimento inicial até a aprovação de cada projeto.

Com uma equipe comercial forte e ativa em todo país, a MVK se consolidou como especialista em personalização, entendendo as necessidades e desejos que você tem para sua nova instalação. Para isso, oferece os melhores produtos, projetados para o atendimento de lojas de segmentos variados, como materiais de construção, home centers, supermercados, hipermercados, lojas de departamento, farmácias, drogarias, atacarejos, agropecuárias e pet shops.

Buscando sempre a excelência, a MVK é especialista em atender o mercado de merchan-



dising e mobiliários institucionais, com criação, fabricação e positivação de displays personalizados para pontos de vendas, e ainda mobiliários sob demanda e exclusivos para grandes empresas nacionais e multinacionais.

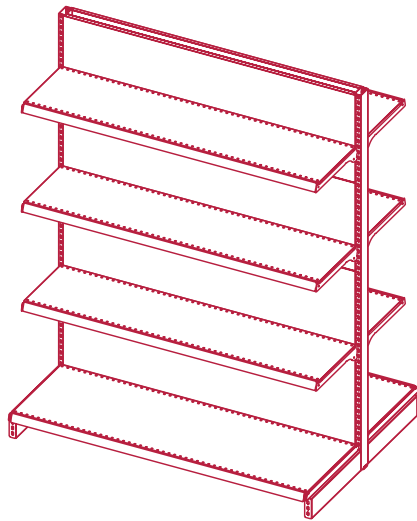
Com um parque fabril amplo e moderno, a marca possui alta tecnologia infraestrutura para produção e processamento em série de chapas de aço, aramados, madeiras, plásticos e impressões digital. O que garante altos índices de satisfação dos clientes, que hoje somam mais de 6 mil parceiros de negócios cadastrados e atendidos no Brasil e no exterior.

O compromisso da MVK está sempre afirmado através da presença em milhares de pontos de venda pelo mundo, expondo com excelência, design e inovação, transformando muitas lojas um ambiente agradável e garantindo uma experiência de compra única a você cliente e aos seus consumidores.

Você foi nossa inspiração em todas essas conquistas e é o motivo para avançarmos com confiança e inovação. Com a MVK você pode contar!

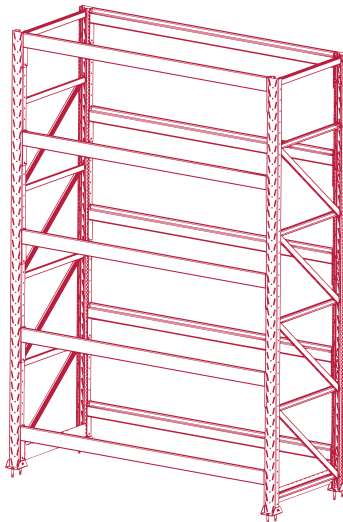


ÍNDICE



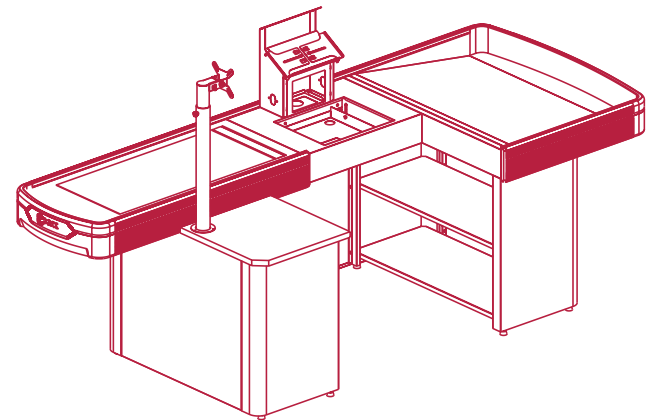
GÔNDOLAS

> 08



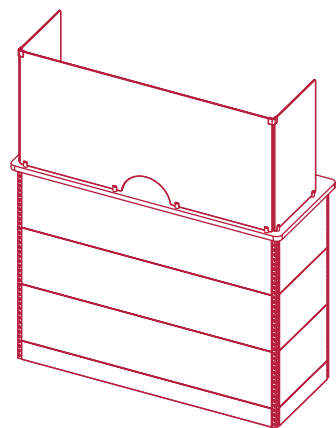
PORTA PALLETS

> 16



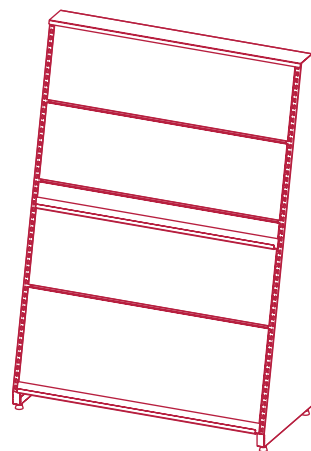
CHECK OUTS

> 28



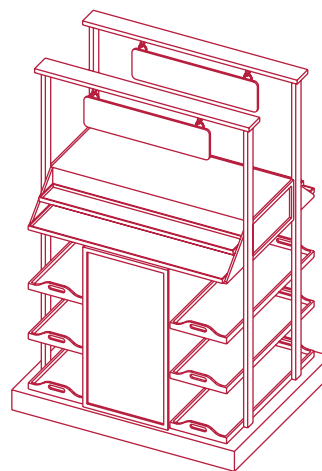
BALCÕES

> 36



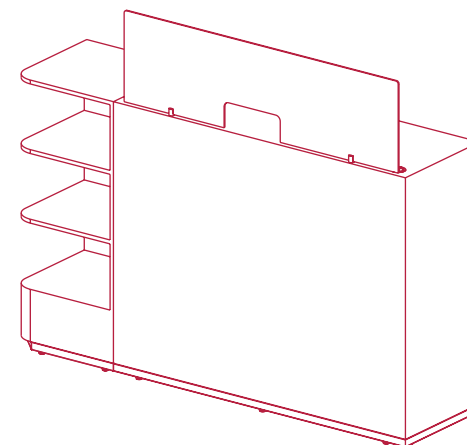
EXPOSITORES E MOBÍLIAS

> 44



DISPLAYS

> 52



MOBILIÁRIO CORPORATIVO

> 53

> GÔNDOLAS

force 25

> Modernidade e facilidade são as principais características da linha Force 25. Desenvolvidas para terem fácil montagem e maior flexibilidade de exposição, as gôndolas de aço diminuem a interferência visual na loja, proporcionando espaços maiores para a exposição dos produtos. Com essa linha há mais opções de regulagem de altura das prateleiras e acessórios, possibilitando a organização a distância a cada 25mm, podendo ampliar a capacidade de expor produtos em até 16%. Garanta a vantagem de adaptar suas gôndolas de acordo com o tipo de layout ou necessidade de cada produto e conheça todos os produtos da linha: Conveniência, Tradicional, Supermax, Pesada e Rack.

Linha	SLIM	CONVENIÊNCIA	TRADICIONAL	SUPERMAX
As mais Procuradas	★ ★	★ ★	★ ★ ★	★ ★ ★ ★ ★
Resistência e Capacidade	★	★ ★	★ ★ ★	★ ★ ★ ★
Carga Máxima por prateleir	30 kg	40 kg	50 kg	70 kg
Tubo da Coluna	40x30 mm	40x30 mm	60x30 mm	70x30 mm
Altura máxima sugerida	2170 mm	2010 mm	2210 mm	2510 mm
Indicações	Lojas de conveniência, drogarias e similares, lojas de 1,99 e utilidades domésticas leves.	Lojas de brinquedos, doces e festas, lojas de utilidade domésticas leves.	Mercearias, mini-mercados, pequenas lojas de material de construção, papelarias, lojas de departamentos.	Lojas de Material de Construção e Home-Centers, lojas de ferragens e ferramentas, Lojas de Tintas, Supermercados, Agro e Pets.

(*) Pesos referem-se às prateleiras com produtos condicionados de forma regular, carga estática e distribuídos uniformemente

> GÔNDOLA SLIM

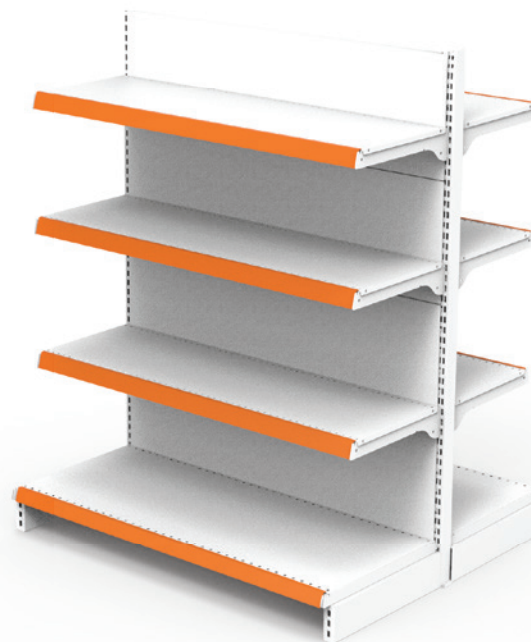
Passo da Cremalheira	25 mm
Cremalheira	TUBO 40X30 CHAPA 16
Base	TUBO 50X30 CHAPA 16
Alturas (mm)	1370 1570 1770 1970 2170
Larguras (mm)	680 780 1030 1330
Prateleira Superior (profundidade) (mm)	208 258 308 358 408
Consoles	Chapa 12
Fechamento de fundo	Monofundo Fundo Duplo
Capacidade de carga superior (*)	30kg p/niv uniformemente distribuido
Capacidade de carga da base (*)	40kg p/niv uniformemente distribuido
Cor Padrão	<input type="checkbox"/> Branco
Rodapé	Sem opção



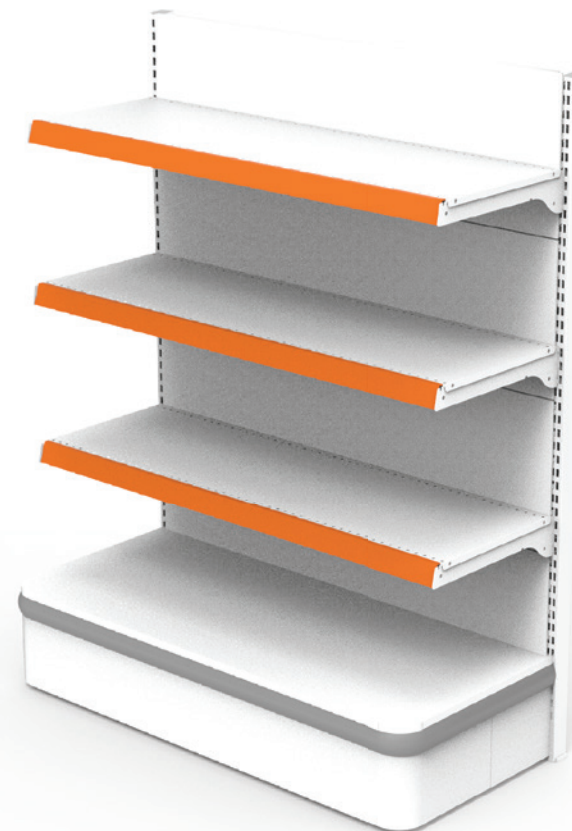


> CONVENIÊNCIA

Passo da Cremalheira	25 mm
Cremalheira	Tubo 40x30 Chapa 14
Base	Tubo 90x30 Chapa 13 (2,25 mm)
Alturas (mm)	1210 1410 1610 1810 2010
Larguras (mm)	680 780 1030 1330
Prateleira Superior (profundidade) (mm)	208 258 308 408
Prateleira Superior (profundidade) (mm)	208 258 308 358 408
Consoles	Chapa 12 (2.65)
Fechamento de fundo	Monofundo Fundo Duplo
Capacidade de carga superior (*)	40 Kg po nível (1030 mm)
Capacidade de carga da base (*)	52 Kg po nível (1030 mm)
Cor Padrão	<input type="checkbox"/> Branco



GÔNDOLA CENTRAL CONVENIÊNCIA
1410(A) X 1030(L) X 410(P) BASE
+ 3 PRATELEIRAS



GÔNDOLA DE PONTA CONVENIÊNCIA
1410(A) X 1030(L) X 410(P) PODIUM
+ 3 PRATELEIRAS

* Pesos se referem às prateleiras com produtos condicionados de forma regular, carga estática e distribuídos uniformemente.

>>>

TRADICIONAL <



GÔNDOLA CENTRAL TRADICIONAL
1810 (A) X 1030(L) X 510(P) BASE
+ 2 PRATELERAS
+ 2 CESTOS COM DIVISÕES



GÔNDOLA LATERAL TRADICIONAL
2010 (A) X 1030(L) X 510(P) BASE
+ 2 PRATELEIRAS
+ 1 BARRA COM GANCHOS.

Passo da Cremalheira	25 mm
Cremalheira	Tubo 60x30 Chapa 14
Base	Tubo 90x30 Chapa 13 (2,25 mm)
Alturas (mm)	1210 1410 1610 1810 2010 2210 2510 3010
Larguras (mm)	680 780 1030 1330
Prateleira Superior (profundidade) (mm)	208 258 308 408 508
Prateleira Superior (profundidade) (mm)	208 258 308 358 408 458
Consoles	Chapa 12 (2.65)
Fechamento de fundo	Monofundo Fundo Duplo
Capacidade de carga superior (*)	50 Kg/nível (1030 mm) 45 Kg/nível (1330 mm)
Capacidade de carga da base (*)	65 Kg/nível (1030 mm) 58 Kg/nível (1330 mm)
Cor Padrão	<input type="checkbox"/> Branco

> SUPERMAX

Passo da Cremalheira	25 mm
Cremalheira	Tubo 70x30
	Chapa 13 (2,25 mm)
Base	Tubo 90x30
	Chapa 13 (2,25 mm)
Alturas (mm)	1210 1410 1610 1810
	2010 2210 2510 3010
Larguras (mm)	680 780 1030 1330
Prateleira Superior (profundidade) (mm)	408 508
Prateleira Superior (profundidade) (mm)	258 308 358
	408 458 508
Consoles	Chapa 12 (2,65)
Fechamento de fundo	Monofundo Fundo Duplo
Capacidade de carga superior (*)	70 Kg/nível (1030 mm)
	60 Kg/nível (1330 mm)
Capacidade de carga da base (*)	90 Kg/nível (1030 mm)
	80 Kg/nível (1330 mm)
Cor Padrão	<input type="checkbox"/> Branco



GÔNDOLA CENTRAL SUPERMAX
2010(A) X 1330(L) X 510(P) BASE
+ 4 PRATELEIRAS



GÔNDOLA CENTRAL SUPERMAX
2010(A) X 1330(L) X 510(P) BASE
+ 4 PRATELEIRAS

* Pesos se referem às prateleiras com produtos condicionados de forma regular, carga estática e distribuídos uniformemente.

>>>

PESADA <



GÔNDOLA CENTRAL PESADA
2210 (A) X 1330 (L) X 510(P) BASE
+ 4 PRATELEIRAS



GÔNDOLA LATERAL PESADA
2510(A) X 1330(L) X 610(P) BASE
+ 5 PRATELEIRAS

Passo da Cremalheira	25 mm
Cremalheira	Tubo 90x30 Chapa 13 (2,25 mm)
Base	Tubo 90x30 Chapa 13 (2,25 mm)
Alturas (mm)	1210 1410 1610 1810 2010 2210 2510 3010
Larguras (mm)	680 780 1030 1330
Prateleira Superior (profundidade) (mm)	408 508 608
Prateleira Superior (profundidade) (mm)	258 308 358 408 458 508
Consoles	Chapa 12 (2.65)
Fechamento de fundo	Fundo Duplo
Capacidade de carga superior (*)	90 Kg/nível (1030 mm) 80 Kg/nível (1330 mm)
Capacidade de carga da base (*)	120 Kg/nível (1030 mm) 110 Kg/nível (1330 mm)
Cor Padrão	<input type="checkbox"/> Branco

> RACK PADRÃO

Passo da Cremalheira	25 mm
Cremalheira	Tubo 60x30 Chapa 14
Base	Tubo 90x30 Chapa 13 (2,25 mm)
Alturas (mm)	1210 1410 1610 1810 2010 2210 2510 3010
Larguras (mm)	1030 1330
Prateleira Superior (profundidade) (mm)	508 608 708 808
Prateleira Superior (profundidade) (mm)	508 608 708 808
Consoles	Chapa 12 (2.65)
Fechamento de fundo	Fundo Duplo
Capacidade de carga superior (*)	120 Kg/nível (1030 mm) 100 Kg/nível (1330 mm)
Capacidade de carga da base (*)	480 Kg/nível (1030 mm) 400 Kg/nível (1330 mm)
Cor Padrão	<input type="checkbox"/> Branco



GÔNDOLA RACK PADRÃO
2210 (A) X 1330(L) X 810/510(P) BASE
+ 4 PRATELEIRAS

* Pesos se referem às prateleiras com produtos condicionados de forma regular, carga estática e distribuídos uniformemente.

>>>

RACK <

EMBUTIDA



GÔNDOLA RACK EMBUTIDO
2210(A) X 1330(L) X 510(P) BASE
+ 4 PRATELEIRAS.

Passo da Cremalheira	25 mm
Cremalheira	Tubo 60x30 Chapa 14
Base	Tubo 90x30 Chapa 13 (2,25 mm)
Alturas (mm)	1210 1410 1610 1810 2010 2210 2510 3010
Larguras (mm)	1030 1330
Prateleira Superior (profundidade) (mm)	508 608 708 808
Prateleira Superior (profundidade) (mm)	508 608 708 808
Consoles	Chapa 12 (2.65)
Fechamento de fundo	Fundo Duplo
Capacidade de carga superior (*)	120 Kg/nível (1030 mm) 100 Kg/nível (1330 mm)
Capacidade de carga da base (*)	480 Kg/nível (1030 mm) 400 Kg/nível (1330 mm)
Cor Padrão	<input type="checkbox"/> Branco

> MINI PORTA PALLETS

Porta Pallet

Alturas (mm) 1500 | 2000 | 2500 | 3000

Larguras (mm) 1200 | 1600 | 1800 | 2000 | 2300

Profundidade 600 | 800

Capacidade de Carga
Perfil Z* De 300 a 600 Kg, a depender
da largura do módulo

Capacidade de Carga
Perfil Sigma* De 600 a 1100 Kg, a depender
da largura do módulo

Perfil Escalonado Possibilidade de fechamento em MDF



MINI PORTA PALLETT

* Pesos se referem às prateleiras com produtos condicionados de forma regular, carga estática e distribuídos uniformemente.

>>>

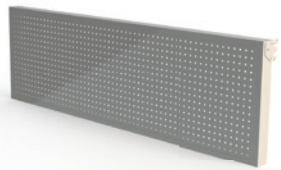
PORTA PALLETS <



Porta Pallet	
Alturas (mm)	1500 2000 2500 3000
Larguras (mm)	2000 2300 3000
Profundidade	600 800
Capacidade de Carga Perfil Escalonado*	de 400 a 3000 Kg, a depender da largura do módulo
Perfil Escalonado	Possibilidade de fechamento em MDF

PORTA PALLETS

> **ACESSÓRIO**
PARA GÔNDOLAS



Almofada em chapa perfurada

L: 993 | 1293mm
A: 400mm
P: 30mm
C: Branco



Almofada em MDF

L: 993 | 1293mm
A: 400mm
P: 50mm
C: Branco



Barra de Carga

L: 643 | 743 | 993 | 1293mm
A: 35mm
P: 50mm
C: Branco



Barra de Carga Avançada

L: 643 | 743 | 993 | 1293mm
A: 35mm
P: 100 | 200mm
C: Branco



Barra de Carga Reforçada

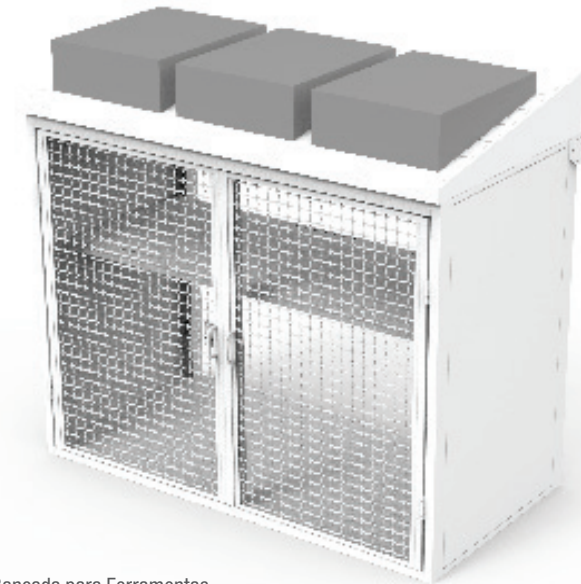
L: 643 | 743 | 993 | 1293mm
A: 50mm
P: 50mm
C: Branco



Cesto Aramado

L: 643 | 743 | 993 | 1293mm
A: 260mm
P: 208 | 258 | 308 | 358 | 408 | 508 | 608mm
C: Branco

Deixe sua gôndola
muito mais eficiente.



Bancada para Ferramentas

L: 993 | 1293mm
A: 800mm
P: 508mm
C: Branco



Suporte para TV

L: 50 mm
A: 630 mm
P: 20 mm
C: Branco

** Utilizar com Barra de Carga Reforçada.*



Cesto Armado Baixo

L: 643 | 743 | 993 | 1293mm
A: 130mm
P: 308 | 408 | 508 mm
C: Branco



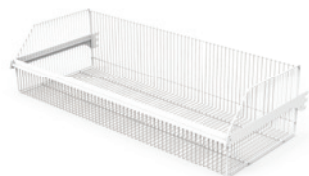
Anteparo Acrílico Cristal

L: 639 | 739 | 989 | 1289mm
A: 50 | 100 | 150mm
C: Cristal



Anteparo Aramado

L: 639 | 739 | 989 | 1289mm
A: 50 | 100 | 150mm
C: Branco



Cesto Armado Malha Fina

L: 643 | 743 | 993 | 1293mm
A: 260mm
P: 208 | 258 | 308 | 358 | 408 | 508 | 608mm
C: Branco



Divisão para Cesto Armado

A: 260mm
P: 208 | 258 | 308 | 358 | 408 | 508 | 608mm
C: Branco



Divisão para Cesto Armado Malha Fina

L: 308|743mm
P: 208 | 258 | 308 | 358 | 408 | 508 | 608mm
C: Branco



Divisor Tubular Alto

P: 408mm



Cremalheira para Parede

L: 30mm
A: 1010 | 1210 | 1410 | 1610 | 1810
2010 | 2210 | 2510 | 3010mm
P: 30mm
C: Branco



Expositor 2 Níveis para Ferramentas Manuais

L: 320mm
A: 180mm
P: 470mm
C: Branco



Expositor Painel para Lusteres e Plafons

L: 993 | 1293mm
A: 400mm
C: Branco



Expositor para 2 Furadeiras

P: 280mm



Expositor para Ar-Condicionado

L: 993 | 1293mm
C: Branco



Expositor para Assentos Sanitários

L: 993 | 1293mm
C: Branco



Expositores para Bobinas Com Regulagem

L: 400 (fechado) | 650 (aberto)mm
C: Branco

** Utilizar com Barra de Carga Reforçada.*



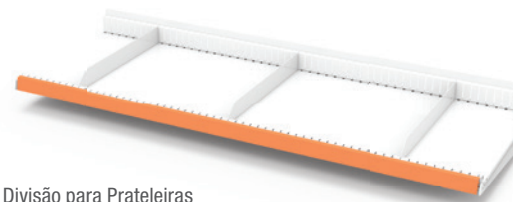
Prateleira Inclinada para Ferramentas

L: 993 | 1293 mm
A: 105 mm
P: 608 mm
C: Branco



**Expositor para Cadernos
(Inicial, Continuação, Final)**

A: 150mm
P: 360mm
C: Branco



Divisão para Prateleiras

L: 993 | 1293 mm
A: 90 mm
P: 408 mm
C: Branco

** Prateleira não inclusa.*



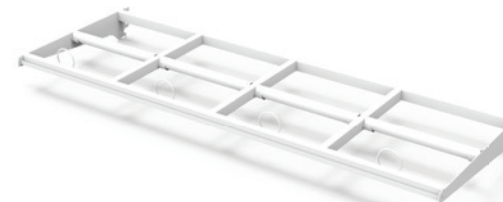
Prateleira com Divisão

L: 993 | 1293mm
P: 308mm
C: Branco



Expositor para Espetos

L: 993 | 1293mm
P: 408mm
C: Branco



Expositores para Bobinas Sem Regulagem

L: 993 | 1293mm
P: 408mm
C: Branco



Expositor para Lixadeiras

P: 408mm
C: Branco

** Utilizar com Barra de Carga Reforçada.*



Expositor para Lixas

L: 280mm
P: 280mm
C: Branco

** Utilizar com Barra de Carga Reforçada.*



Expositor para Mangueiras

P: 300mm
C: Branco



Expositores para Pás e Enxadas

L: 993 | 1293mm
P: 408mm
C: Branco



Expositor para Rolos de Pintura

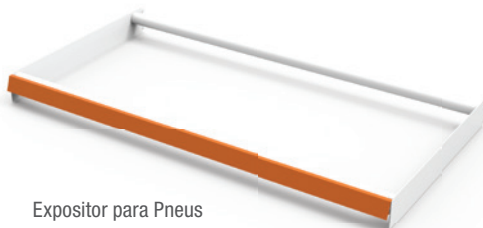
L: 300mm
A: 300mm
P: 315mm
C: Branco



Expositor para Pias Inclinado com Regulagem

L: 993 | 1293mm
P: 450 (fechado) | 610 (aberto) mm
C: Branco

** Utilizar com Barra de Carga Reforçada.*



Expositor para Pneus

L: 993mm
P: 608mm
C: Branco



Expositores para Fechaduras

L: 70mm
A: 47mm
P: 47mm
C: Branco



Expositor para Tanques e Cubas Inclinado

P: 90mm
C: Branco

** Utilizar com Barra de Carga Reforçada.*



Expositor para Tanques e Cubas Reto

P: 25mm
C: Branco

* Utilizar com Barra de Carga Reforçada.



Expositor para Tapetes em Grau

L: 275mm
C: Branco



Gancho Cabideiro

P: 408mm
C: Branco



Gancho com Regulagem para Pisos Laminados

P: 408mm
C: Branco



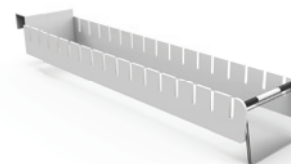
Gancho Duplo com Porta Etiqueta (Engate Perfurado)

A: 6mm
P: 258 | 308 | 358mm
C: Branco



Gancho duplo com Porta Etiqueta

A: 6mm
P: 208 | 258 | 308 | 358 | 400mm
C: Branco



Gancho Duplo para Colher de Pedreiro

P: 408mm
C: Branco



Gancho para Martelos

P: 408mm
C: Branco

* Utilizar com Barra de Carga Reforçada.



Gancho Duplo sem Porta Etiqueta (Engate Canaletado)

A: 6mm
P: 258 | 308 | 358mm
C: Branco



Gancho Duplo sem Porta Etiqueta

A: 6mm
P: 208 | 258 | 308 | 358 | 400mm
C: Branco



Gancho para Discos com Porta Etiqueta

A: 8mm
P: 408mm
C: Branco

* Utilizar com Barra de Carga Reforçada.



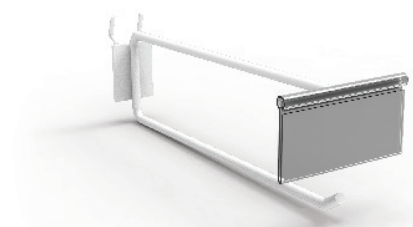
Gancho para Discos sem Porta Etiqueta

A: 8mm
P: 408mm
C: Branco

* Utilizar com Barra de Carga Reforçada.



Ganchos para Vassouras
L: 993 | 1293mm
P: 408mm
C: Branco



**Gancho Simples com Porta Etiqueta
(Engate para Perfurado)**
A: 6mm
P: 258mm
C: Branco
** Utilizar com Barra de Carga Reforçada.*



Gancho Simples com Porta Etiqueta
A: 6 | 8mm
P: 208 | 258 | 308 | 358 | 400mm
C: Branco



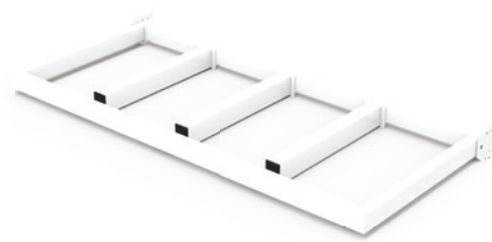
**Gancho Simples sem Porta Etiqueta
(Engate Canaletado)**
A: 6mm
P: 258 | 308 | 358 mm
C: Branco



Gancho Simples sem Porta Etiqueta
A: 6 | 8mm
P: 208 | 258 | 308 | 358 | 400mm
C: Branco



Prateleira Inclinada para Telhas
L: 993 | 1293mm
P: 450mm
C: Branco



Retentor para Itens Verticais
L: 643 | 743 | 993 | 1293mm
P: 408mm
C: Branco



Gancho para Serrotes
P: 408mm
C: Branco
** Utilizar com Barra de Carga Reforçada.*

> **TESTEIRAS**
PARA GÔNDOLAS



MOD 349
Testeira em MDF/AÇO
L: 500 | 800 mm
A: 200 mm
C: Branco



Testeira Departamentos
L: 643 | 743 | 993 | 1293 mm
A: 200 mm
C: Branco



MOD 361
Testeira com frente em Aço
L: 643 | 743 | 993 | 1293mm
C: Branco



Sinalética para Gôndola
L: 643 | 743 | 993 | 1293mm
A: 150mm
C: Branco



Testeira em Chapa
L: 643 | 743 | 993 | 1293mm
C: Branco



Testeira inclinada
L: 648 | 748 | 998 | 1298mm
C: Branco



Testeira com frente em PVC Curvado
L: 648 | 748 | 998 | 1298mm
P: 308 | 408 | 508 | 608mm
C: Branco



Testeira Basculante
L: 648 | 748 | 998 | 1298mm
A: 600mm
P: 408 | 508mm
C: Branco

>>>

MODERNIZE A FRENTE DA SUA ÁREA DE GÔNDOLAS

PONTA <

TRÊS FACES



PONTA DE GÔNDOLA
ELITE 3 FACES

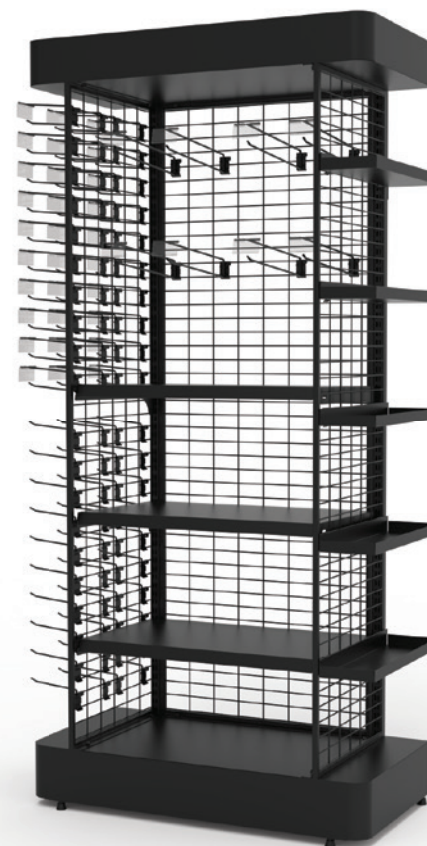
* Opcionais: Iluminação e Vidro Laterais

Altura 2020 | 2510mm

Largura 1260mm

Profundidade 750mm

Cor Padrão Branco



PONTA DE GONDOLA SLIM 3 FACES

* Opcionais: Quantidade de prateleiras e ganchos.

Altura 2510mm

Largura 1000mm

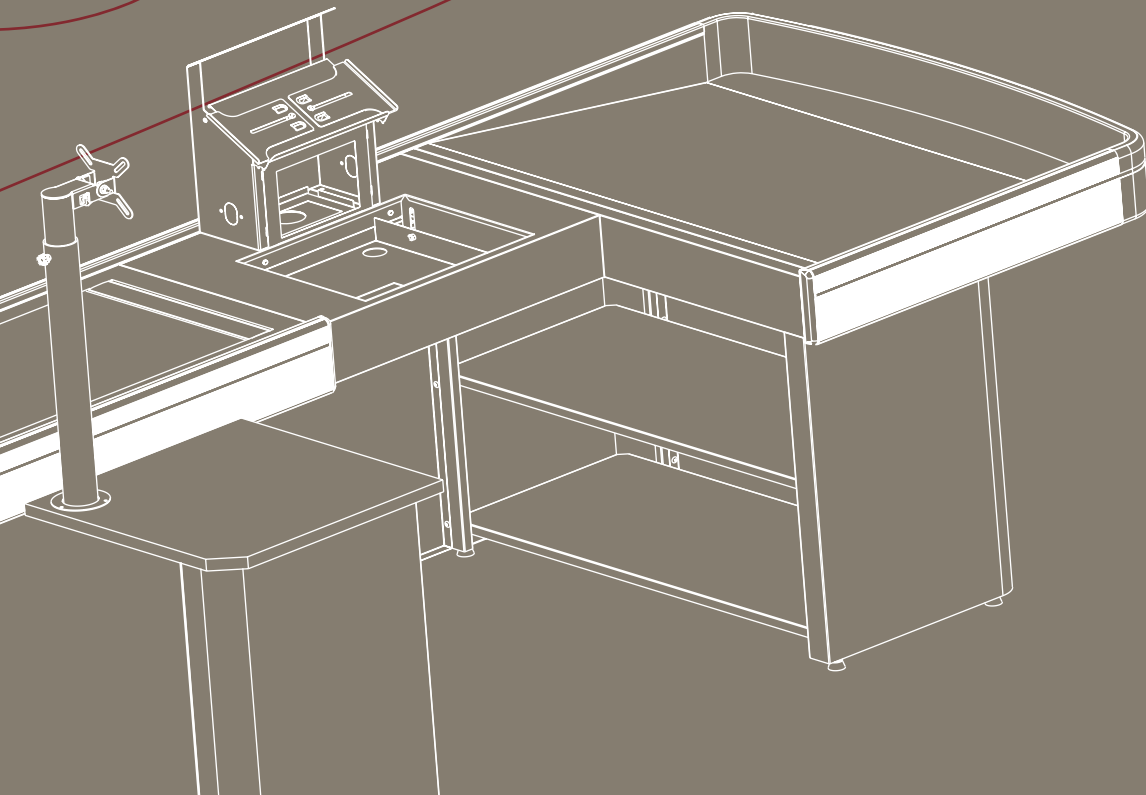
Profundidade 500mm

Cor Padrão Branco

> CHECK OUTS

> Investir em um Check Out moderno e funcional é essencial para a satisfação dos seus colaboradores e dos seus clientes. Pensando nisso a nossa linha de Check Outs foi desenvolvida para otimizar o layout comercial de vários segmentos, sendo um equipamento regulamentado, em conformidade com as normas NR17 para prevenção dos problemas de segurança e saúde, garantindo conforto funcionalidade para o operador.

- Prancha com opção para esteira automática e preparação para balança.
- Acabamento em Perfil de Alumínio.
- Para-choque emborrachado com alta resistência à impactos.
- Completa linha de acessórios para modernizar o seu Check Out.
- Iluminação e logomarca opcionais para personalizar seu Check Out com a identidade do seu negócio.



Invista em um Check Out moderno e funcional

Linha	<i>ELITE CAIXA RÁPIDO</i>	<i>ELITE CHECK-OUT</i>	<i>MILLENIUM CAIXA RÁPIDO</i>	<i>MILLENIUM CHECK-OUT</i>	<i>MILLENIUM CHECK-OUT / CHECK-STAND</i>
Tamanhos	1500 mm	2000 / 2300 mm	1800 mm	2000 / 2300 / 2700	2900 mm
Esteira Automática	Não	Não	Não	Sim	Sim
Possui Preparação para balança como opcional	Não	Sim	Sim	Sim	Sim
Check-Stand embutido	Não	Não	Não	Não	Sim
Diversidade de acessórios	★★★★	★★★★	★★★★★	★★★★★	★★★★★
Adequado à Norma NR 17	Sim	Sim (*)	Sim	Sim	Sim

(*) Elite Check Out na versão 2300 de esteira, não está adequado na norma NR-17

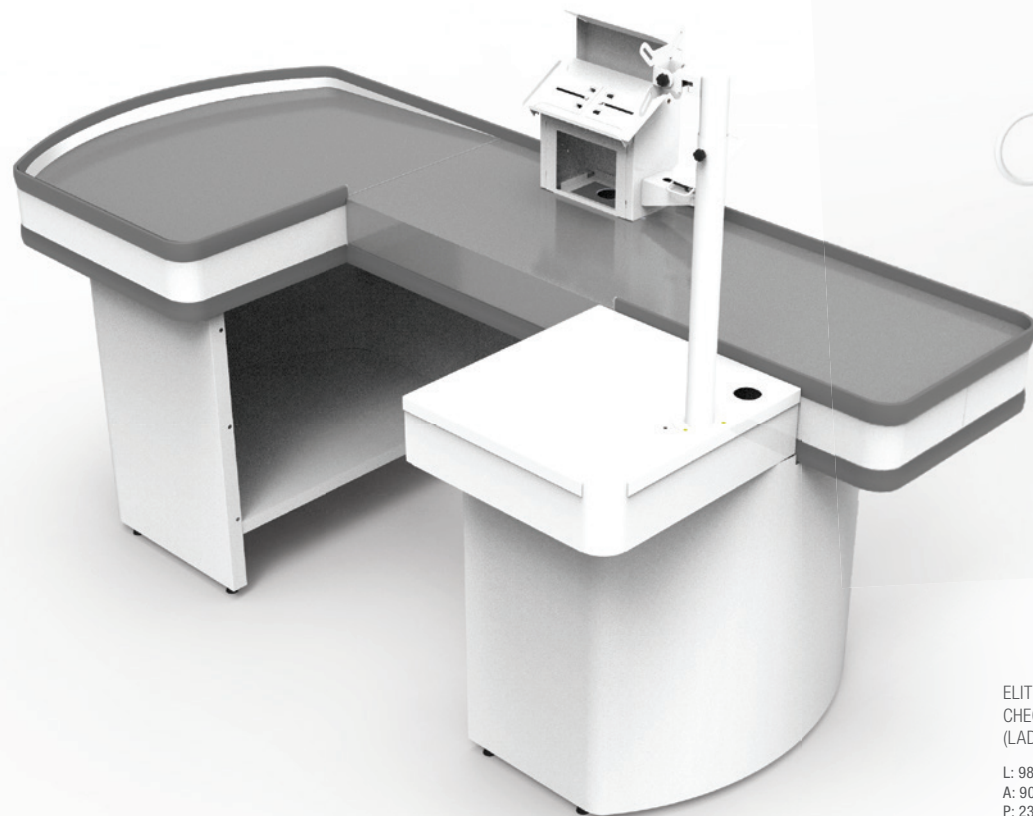
> CHECK OUTS
ELITE



ELITE
CHECK OUT 1500 MM
(LADO ESQUERDO)
L: 980mm
A: 900mm
P: 1500mm
C: Branco Texturizado
Cod. Direito: 290000686
Cod. Esquerdo: 290000722



ELITE
CHECK OUT 2000 MM
(LADO ESQUERDO)
L: 980mm
A: 900mm
P: 2000mm
C: Branco Texturizado
Cod. Direito: 290000685
Cod. Esquerdo: 290000721



ELITE
CHECK OUT 2300 MM
(LADO ESQUERDO)

L: 980mm
A: 900mm
P: 2300mm

C: Branco Texturizado

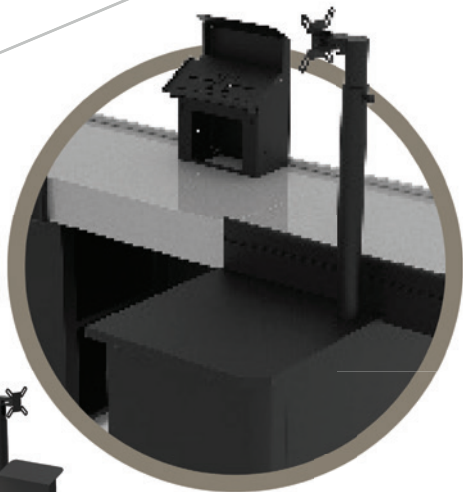
Cod. (Preparado para balança) Direito: 290000729

Cod. (Preparado para balança) Esquerdo: 290000727

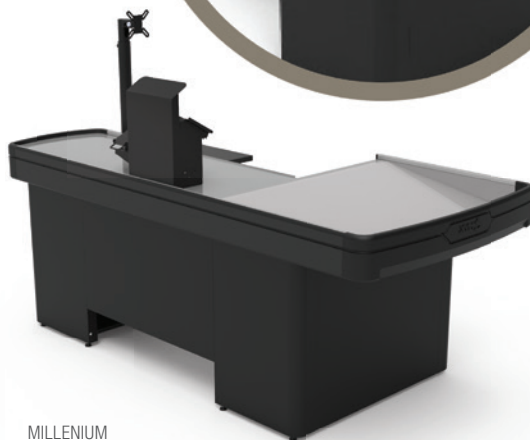
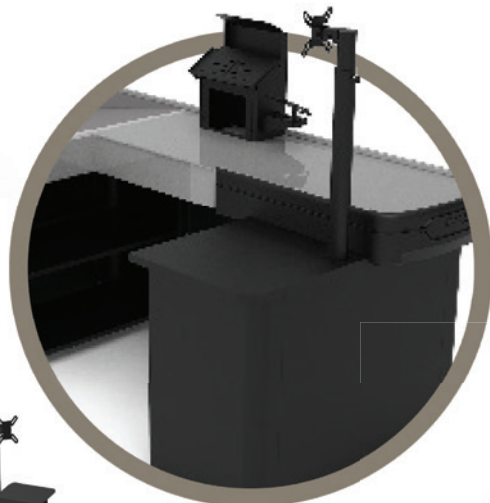
Cod. (Sem balança) Direito: 290003192

Cod. (Sem balança) Esquerdo: 290000728

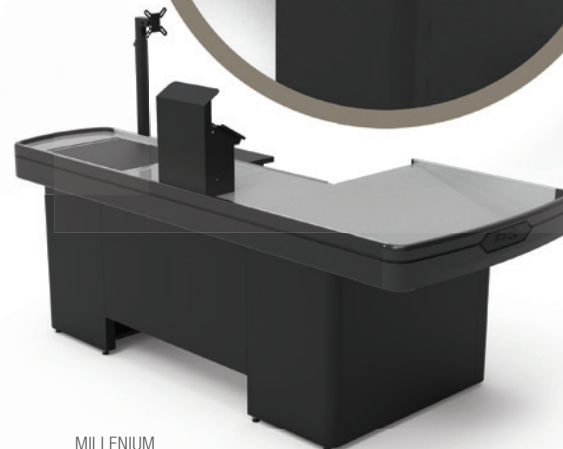
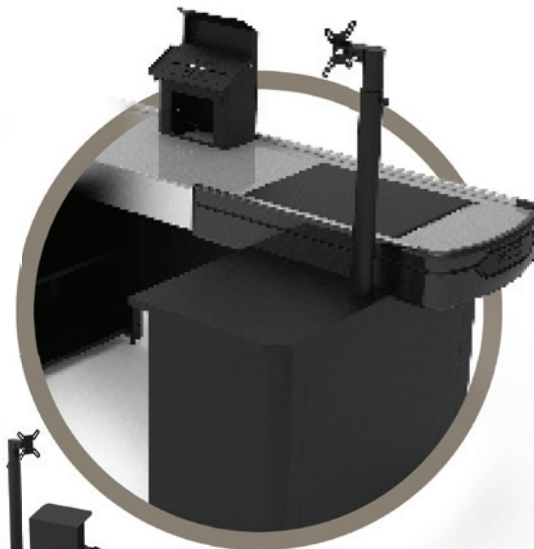
> CHECK OUTS
MILLENIUM



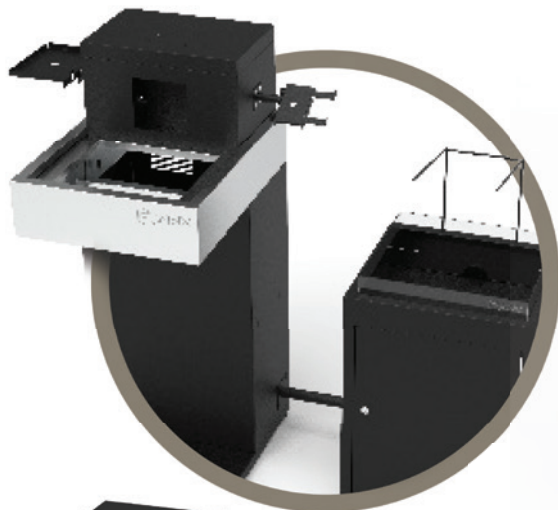
MILLENIUM
CHECK OUT 1800
(LADO ESQUERDO)
L: 1050mm
A: 900mm
P: 1800mm
C: Branco Texturizado
Cod. (Preparado para balança) Direito: 140106001
Cod. (Preparado para balança) Esquerdo: 140106002
Cod. (Sem balança) Direito: 140107001
Cod. (Sem balança) Esquerdo: 140107002



MILLENIUM
CHECK OUT 2000
(LADO ESQUERDO)
L: 1050mm
A: 900mm
C: 2000mm
C: Branco Texturizado
Cod. (Preparado para balança) Direito: 140206006
Cod. (Preparado para balança) Esquerdo: 140207001
Cod. (Sem balança) Direito: 140206011
Cod. (Sem balança) Esquerdo: 140207006

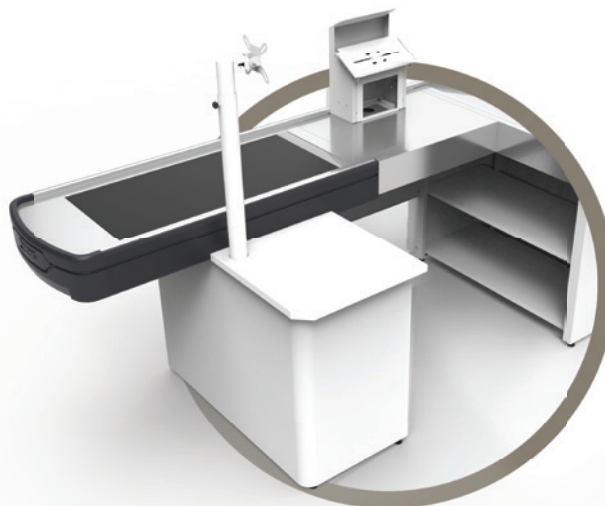


MILLENIUM
CHECK OUT 2300
(LADO ESQUERDO)
L: 1050mm
A: 900mm
C: 2300mm
C: Branco Texturizado
Cod. (Preparado para balança) Direito: 140206007
Cod. (Preparado para balança) Esquerdo: 140207002
Cod. (Sem balança) Direito: 140206012
Cod. (Sem balança) Esquerdo: 140207007



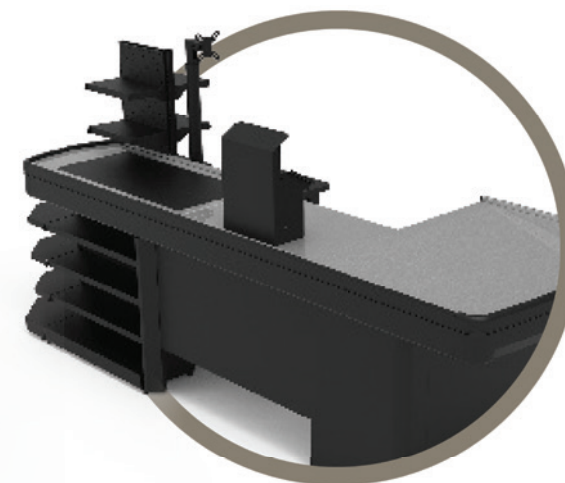
SELF CHECK-OUT
MILLENIUM
L: 1500 mm
A: 1220 mm
P: 670 mm
C: Branco Texturizado
Cod. 14020007

Produto adaptado para os seguintes periféricos:
Balança de Pesagem (não inclusa): Toledo Prix 425 (C) x 375 (P) x 115 (A) mm
Monitor (não incluso): Bematech SB-1015



MILLENIUM
CHECK OUT 2700
(LADO ESQUERDO)
L: 1050mm
A: 900mm
C: 2700mm
C: Branco Texturizado

Cod. (Preparado para balança) Direito: 140206008
Cod. (Preparado para balança) Esquerdo: 140207003
Cod. (Sem balança) Direito: 140206013
Cod. (Sem balança) Esquerdo: 140207008



MILLENIUM
CHECK OUT 2900
(LADO ESQUERDO)
L: 1050mm
A: 900mm
C: 2900mm
C: Branco Texturizado

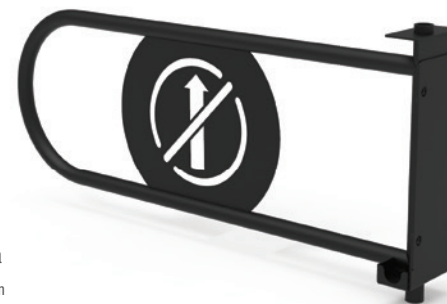
Cod. (Preparado para balança) Direito: 140206009
Cod. (Preparado para balança) Esquerdo: 140207004
Cod. (Sem balança) Direito: 140206010
Cod. (Sem balança) Esquerdo: 140207005

> **ACESSÓRIO**
PARA CHECK OUTS



Suporte Máquina Cartão

L: 180mm
A: 160mm
P: 170mm
C: Branco Texturizado
Cod. 140304005



Cancela

L: 620mm
A: 220mm
P: 85mm
C: Branco Texturizado
Cod. 140304004



Apoio para Pés

L: 420mm
A: 120mm
P: 300mm
C: Branco Texturizado
Cod. 140300001



Suporte Monitor LCD

L: 120mm
A: 650mm
P: 160mm
C: Branco Texturizado
Cod. 140304001



Suporte Scanner

L: 320mm
A: 400mm
P: 200mm
C: Branco Texturizado
Cod. 140304002



CHECK STAND
MOD. 01
COM GANCHOS E CESTOS

Altura	1200mm
Largura	1050mm
Profundidade	680mm
Cor Padrão	<input type="checkbox"/> Branco

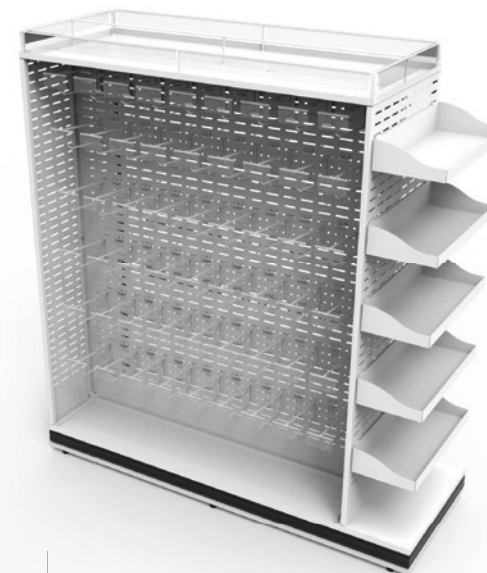
Acessórios, cestos e ganchos são configuráveis



CHECK-STAND MILLENIUM SLIM

Altura	1200mm
Largura	1000mm
Profundidade	180mm
Prateleira	400 x 170mm
Cor Padrão	<input type="checkbox"/> Branco

Gancho Ø5mm x 160mm

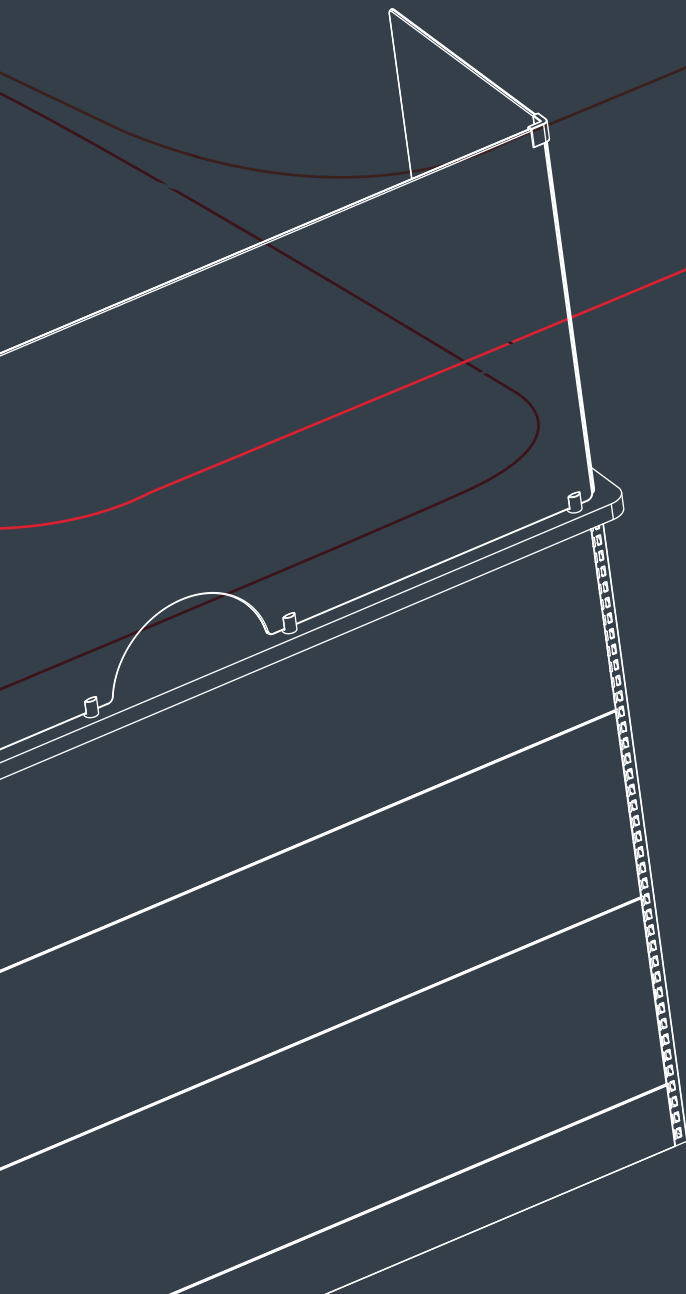


CHECK-STAND MILLENIUM

Altura	1200mm
Largura	1180mm
Profundidade	425mm
Prateleira	400 x 170mm
Cor Padrão	<input type="checkbox"/> Branco

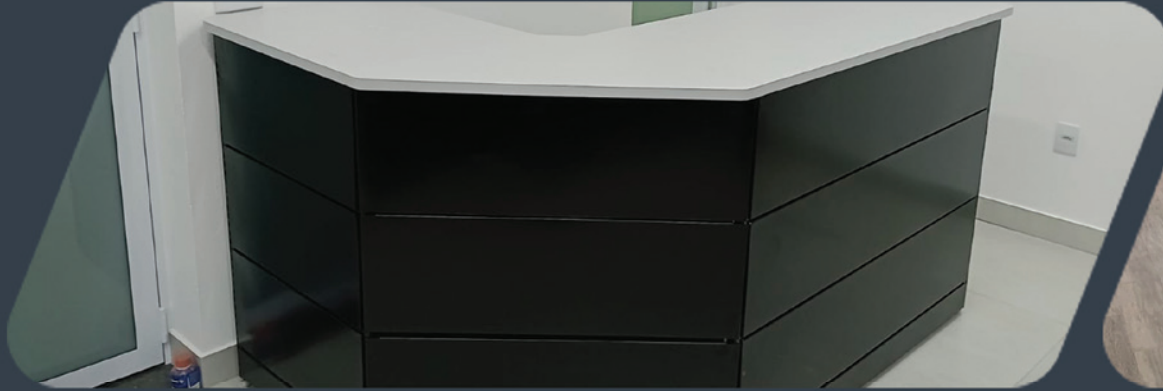
Gancho Ø5mm x 160mm

> BALCÕES



- > O local de atendimento do seu estabelecimento deve sempre ser funcional. Os balcões modulares da MVK foram desenvolvidos para garantir a fluidez no trabalho das operações fiscais, guarda-volumes, crediários, terminais de consultas e exposições de produtos diversos, proporcionando agilidade no atendimento ao seu cliente. São dezenas de balcões modulares para atender diferentes segmentos e modernizar os espaços comerciais da sua loja. Balcões com modelos em aço e em MDF, com cores diversas e várias opções com nichos, prateleiras, guarda-volumes ou fechados com porta.

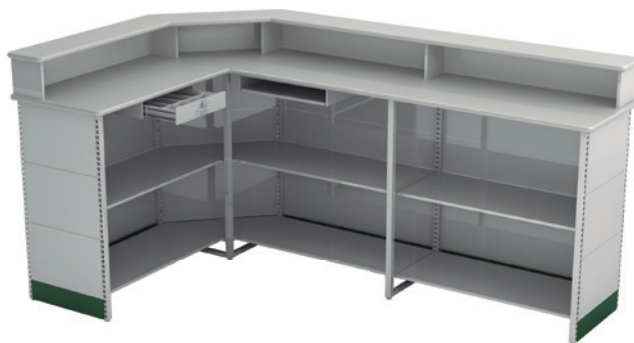
Organização e funcionalidade para o seu negócio



> BALCÃO MODULAR

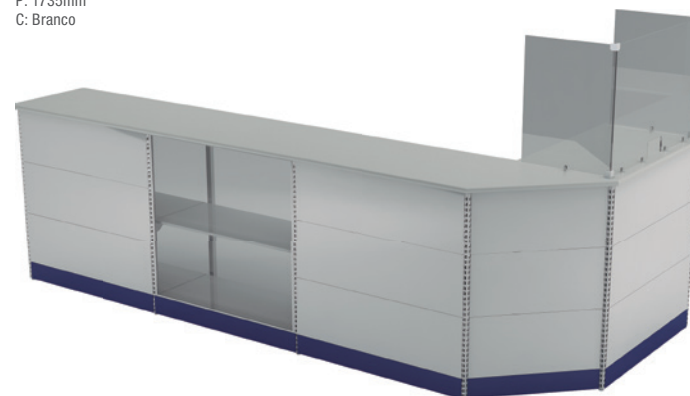
BALCÃO MOD. B20

L: 3000mm
A: 1055mm
P: 1735mm
C: Branco



BALCÃO MOD. B7

L: 3735mm
A: 1055mm
P: 1735mm
C: Branco



BALCÃO MOD. B3
L: 770 | 870 | 1120 | 1420mm
A: 1055mm
P: 570mm
C: Branco



BALCÃO MOD. B4
L: 2350mm
A: 1055mm
P: 1750mm
C: Branco



BALCÃO MOD. B5
L: 2650mm
A: 1055mm
P: 2650mm
C: Branco



BALCÃO MOD. B8
L: 4120mm
A: 1055mm
P: 570mm
C: Branco

* Balcões modulares e configuráveis conforme projeto

* Opcional: cor do rodapé e inclusão de acessórios
 * Estrutura robusta em aço com tampo em MDF
 * Modulado de acordo com a necessidade do espaço

BALCÃO MOD. B1

L: 770 | 870 | 1120 | 1420mm
 A: 1055mm
 P: 570mm
 C: Branco



BALCÃO MOD. B2

L: 770 | 870 | 1120 | 1420mm
 A: 1055mm
 P: 570mm
 C: Branco



BALCÃO MOD. B21

L: 1120 | 1420mm
 A: 1055mm
 P: 570mm
 C: Branco



BALCÃO MOD. B23

L: 1120 | 1420mm
 A: 1055mm
 P: 570mm
 C: Branco



BALCÃO MOD. B26

L: 1120 | 1420mm
 A: 1055mm
 P: 570mm
 C: Branco



BALCÃO MOD. B28

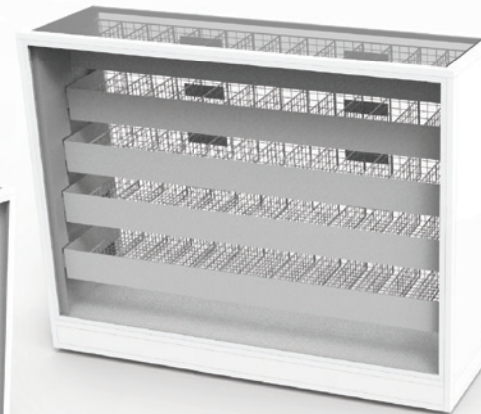
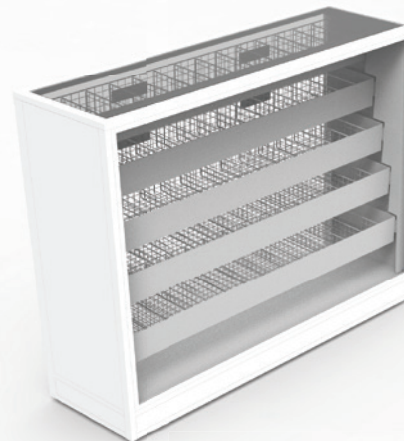
L: 1120 | 1420mm
 A: 1055mm
 P: 570mm
 C: Branco

> BALCÃO FARMÁCIA



BALCÃO MOD. B45

L: 1300mm
A: 1000mm
P: 400mm
C: Branco



BALCÃO MOD. B46

L: 1300mm
A: 1000mm
P: 400mm
C: Branco

BALCÃO MOD. B48
L: 400mm
A: 1000mm
P: 400mm
C: Branco



BALCÃO
CHECK-OUT
FARMA

L: 1000mm
A: 1400mm
P: 660mm



Incluso: suporte de monitor, gaveta, prateleiras com divisórias e ganchos.
Cor Opcional: Pódio, acabamento frontal e Nicho.

BALCÃO MOD. B49
L: 1300mm
A: 1000mm
P: 400mm

*Opcionais Podium e
prateleiras Frontais



BALCÃO MOD. B47
L: 680mm
A: 1000mm
P: 400mm

*Opcionais Podium e
prateleiras Frontais



Podium idêntico ao modelo B49
Suporte monitor alterar para o modelo millenium.
Não tem projeto, apenas do sup monitor, podium e prat etc.

> **BALCÕES**
TERMINAL DE CONSULTA



BALCÃO MOD. 368 - TERMINAL DE CONSULTA

Cod. 171000001

Altura 985mm

Largura 860mm

Comprimento 560mm

Cor Padrão Branco



BALCÃO MOD. 509 - TERMINAL DE CONSULTA

Cod. 290000748

Altura 1100mm

Largura 800mm

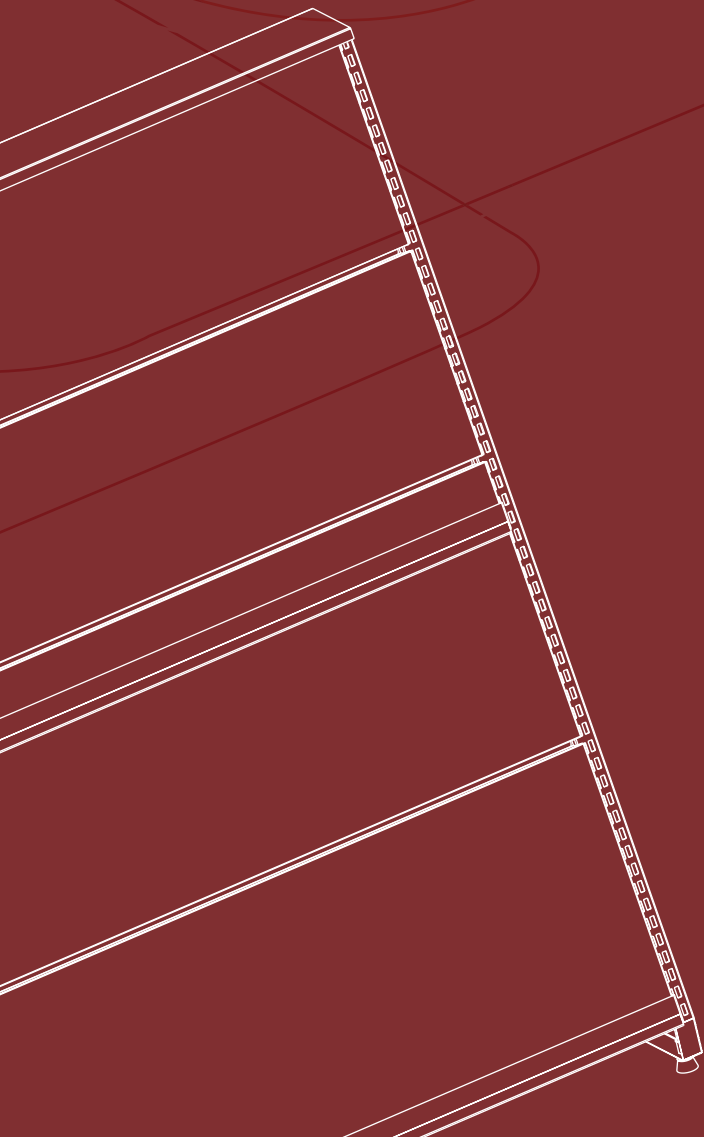
Comprimento 500mm

Cor Padrão Branco



> EXPOSITORES E MOBÍLIAS

- > Para despertar o desejo por um produto, é preciso apresentá-lo de forma atrativa. Para isso a MVK oferece uma linha completa de expositores e móveis para diversos segmentos, tudo pensando em proporcionar conforto, praticidade e melhor visibilidade para os seus clientes. A produção abrange instalações comerciais de home centers, drogarias, supermercados, pet shops, agropecuárias, lojas de cosméticos, papelarias, conveniências, lojas de materiais de construção e muito mais. Pensando de forma estratégica você organiza o seu negócio e ainda oferece uma experiência única para os seus clientes.



Soluções completas para a melhor disposição de produtos



> EXPOSITORES



L: 800mm
A: 800mm
P: 800mm
C: Branco
Cod. (c/ rodizios): 111600015
Cod. (s/ rodizios): 111600001



MOD 297
CESTO PROMOCIONAL



L: 400mm
A: 800mm
P: 400mm
C: Branco
Cod. (c/ rodizios): 300500051
Cod. (s/ rodizios): 300500076



TABLADO PROMOCIONAL

L: 960mm
A: 100mm
P: 960mm
C: Branco
Cod. 290000696



PÓDIUM PROMOCIONAL

L: 1000 | 1200mm
A: 200mm
P: 500 / 600 mm
C: Branco
Cod. (1000 mm): 250300012
Cod. (1200 mm): 250300013



MOD 389
PEDESTAL PROMOCIONAL A3

L: 300mm
A: 1285/1870 mm
P: 220mm
C: Branco
Cod. 250100992



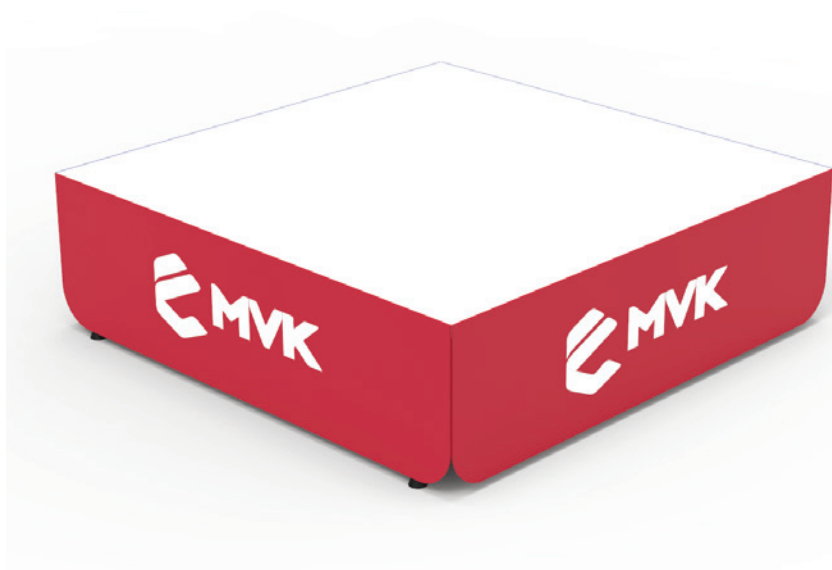
MOD 324
SUPORTE PARA
TABLÓIDES

L: 400mm
A: 1200mm
P: 500mm
C: Branco
Cod. 290000619

EXPOSITORES PROMOCIONAIS

PÓDIUM PROMOCIONAL

L: 1000mm
A: 200mm
P: 1000mm
Cod. 213600289



CESTO PROMOCIONAL FARMA

L: 435mm
A: 850mm
P: 435mm
Cod. 213600290

PRATELEIRA INTERNA COM
REGULAGEM DE ALTURA



> VITRINES
E ARMÁRIOS

MOD 109
VITRINE

L: 1030 | 1330mm
A: 1610 | 1810 | 2010 | 2210mm
P: 408mm
C: Branco



ESTANTE DERMOCOSMÉTICOS

L: 640mm
A: 2210mm
P: 360mm
C: Branco
Cod.290000775
Iluminação LED 4000K



MOD 316
ARMÁRIO PSICOTRÓPICOS

L: 1000mm
A: 1800 | 2200mm
P: 308mm
C: Branco
COD. (1800 mm): 111600016
COD. (2200 mm): 111600008



GÔNDOLAS PARA PISOS

MOD 895

L: 1000 | 1300mm
A: 1965mm
P: 670mm
C: Branco



* Com 5 réguas reguláveis

MOD 895-B

L: 1000 | 1300 mm
A: 2300 mm
P: 700 mm
C: Branco



* Com 5 réguas reguláveis

MOD 895-C

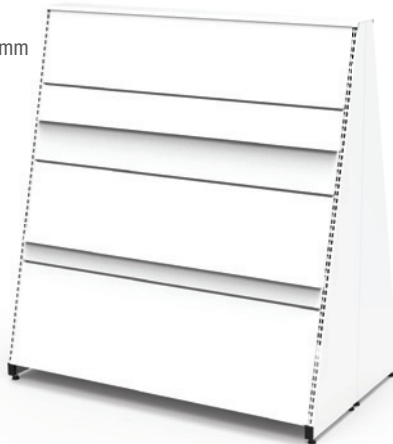
L: 1000 | 1300 mm
A: 1700 mm
P: 470 mm
C: Branco



* Incluso 3 réguas para pisos

MOD 897

L: 1000 | 1300mm
A: 1420mm
P: 800mm
C: Branco



* Com 3 réguas reguláveis em cada face

MOD 897-QP

L: 1040mm
A: 1500mm
P: 50mm
C: Branco



* Quando de madeira para colagem de pisos

MOD 931-B

L: 1000 | 1300mm
A: 1400mm
P: 1040 mm
C: Branco



* Altura da bandeja superior: 650 mm
Altura da bandeja inferior: 850 mm

> EXPOSITORES PARA CUBAS E LOUÇAS

MOD 502
EXPOSITOR CENTRAL PARA CUBAS

L: 1300mm
A: 1200mm
P: 1300mm
C: Branco | Madeirado
Cod. 290000705



MOD 503
EXPOSITOR LATERAL PARA CUBAS

L: 1300 mm
A: 1200 mm
P: 680 mm
C: Branco | Madeirado
Cod. 290000706



MOD 505
EXPOSITOR LATERAL PARA LOUÇAS

L: 1300 mm
A: 1200 mm
P: 650 mm
C: Branco | Madeirado
Cod. 290000747



L: 1300mm
A: 1200mm
P: 1300 mm
C: Branco | Madeirado
Cod. 290000699



MOD 322
EXPOSITOR CENTRAL
PARA LOUÇAS

L: 1300 mm
A: 1200 mm
P: 680 mm
C: Branco | Madeirado
Cod. 290000700



MOD 323
EXPOSITOR LATERAL
PARA LOUÇAS

L: 1300mm
A: 1200mm
P: 1300 mm
C: Branco | Madeirado
Cod. 290000746



MOD 504
EXPOSITOR CENTRAL PARA LOUÇAS

>>>

EXPOSITORES <

PARA PIAS, TANQUES
E METAIS



MOD 327
EXPOSITOR PARA METAIS COM ILUMINAÇÃO

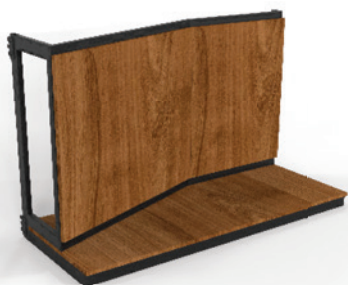
L: 993 | 1293 mm
A: 750 mm
P: 408mm
C: Branco
Cod. (993 mm): 290000594
Cod. (1293 mm): 290000596



MOD 326
EXPOSITOR PARA METAIS

L: 993 | 1293 mm
A: 750 mm
P: 408mm
C: Branco
Cod. (993 mm): 110500030
Cod. (1293 mm): 110500031

L: 998 | 1298mm
A: 800mm
P: 408mm
C: Branco | Madeirado
Cod. (993 mm): 250101017
Cod. (1293 mm): 250101019



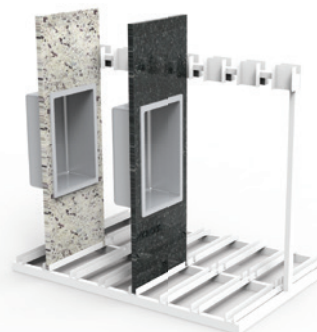
MOD 506 A
EXPOSITOR PARA METAIS

L: 998 | 1298mm
A: 800mm
P: 408mm
C: Branco | Madeirado
Cod. (993 mm): 250101016
Cod. (1293 mm): 250101018



MOD 506 B
EXPOSITOR PARA METAIS

L: 1050mm
A: 1200mm
P: 1250mm
C: Branco
Cod. 290000702



MOD 309
EXPOSITOR PARA PIAS

L: 1460mm
A: 1200mm
P: 695mm
C: Branco
Cod. 110400002



MOD 337
EXPOSITOR LATERAL PARA TANQUES

> EXPOSITORES
PARA PORTAS

MOD 930
EXPOSITOR PARA
22 PORTAS DE MADEIRA

L: 2000 mm
A: 2370 mm
P: 970 mm
Cod. (22 portas): 111000009

* Para Portas de 2100x900 mm



>>>

EXPOSITORES

PARA PORTAS



EXPOSITOR PARA
10 PORTAS DE MADEIRA

L: 1250mm
A: 2400mm
P: 580mm
C: Branco
Cod. 111000004

* Para Portas de 2100x900 mm



> DISPLAYS

- > Impactar seus clientes e alavancar a venda dos seus produtos fica ainda mais fácil usando os displays promocionais. Com tecnologia de ponta e criatividade no desenvolvimento de cada projeto, a MVK conta com designers e projetistas para a produção de displays promocionais de chão, ilhas, gravitacionais, balcões e mobiliários especiais, agregando matérias primas diferentes em um único produto, trazendo inovação, durabilidade e personalização.



PARA CHÃO



PARA BALCÃO



PONTA DE GÔNDOLAS

O destaque certo para o seu
produto em diversos
pontos de venda



CARONA E GLORIFIER



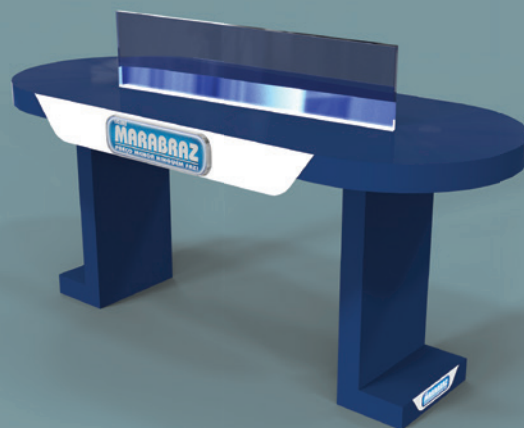
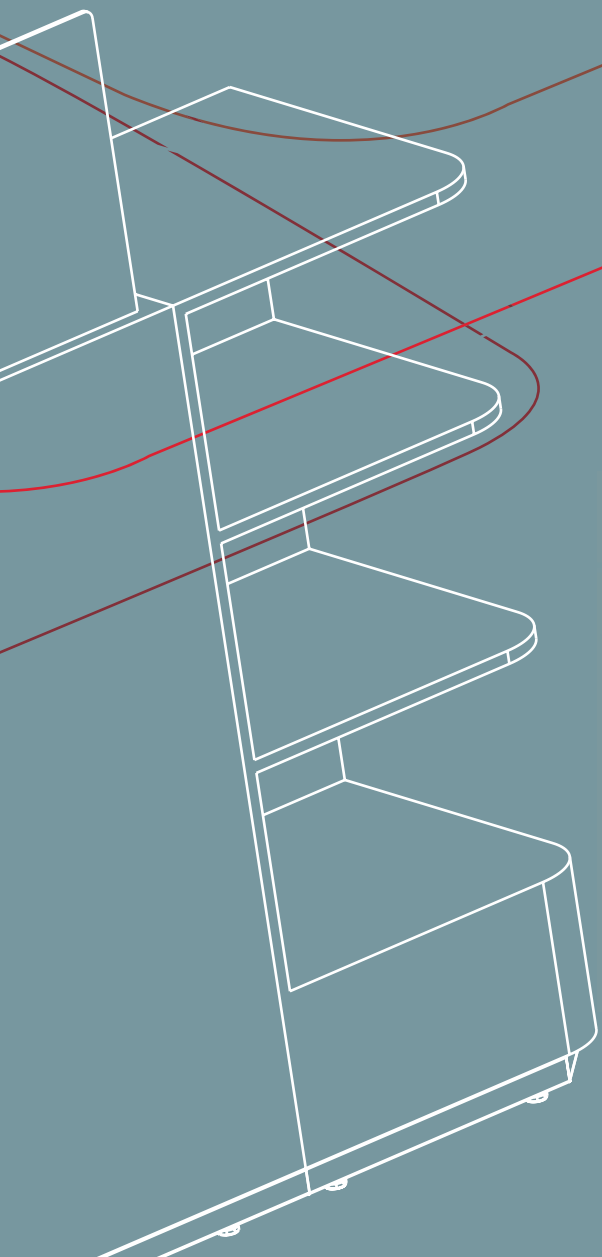
ILHA



AMBIENTAÇÃO

> MOBILIÁRIO CORPORATIVO

> Com um time de profissionais preparados, a MVK é especialista no desenvolvimento dos seus mobiliários personalizados. Com design diferenciado, alta funcionalidade e diversas opções de acabamento, oferecemos uma linha completa de mobiliários corporativos, que atendem rigorosamente às normas de ergonomia e são produzidos através de processos e materiais de extrema qualidade. Com os mobiliários certos você garante um ambiente mais produtivo e dinâmico.



MESAS



BANCADAS

Móveis práticos, ergonômicos
e com alto padrão
de qualidade



GÔNDOLAS



EXPOSITORES



BALCÕES DE ATENDIMENTO



ARMÁRIOS

Paixão e comprometimento com quem nos inspira. Você!

Paixão e comprometimento com quem nos inspira. Você!

Com o objetivo de oferecer facilidade e qualidade para você, lojista, a MVK atua de forma multidisciplinar e com uma equipe especialista em entender a sua necessidade para tirar qualquer projeto do papel, tornando-o realidade com excelência e comprometimento. Dessa forma, além do desenvolvimento de vários produtos, oferecemos serviços diferenciados para a montagem completa do seu negócio, como a consultoria personalizada, arquitetura de varejo, processo fabril, logística e positivação. Tudo feito com as melhores técnicas do mercado, acompanhando tendências e pensando na experiência dos seus clientes e na funcionalidade total do seu negócio.

Agora, se você é um profissional de compras de uma rede varejista, nós também podemos te ajudar a encontrar fornecedores competentes. A MVK tem larga experiência em participar de Bidding Process e conta com as certificações adequadas, processos fabris claros e bem definidos, controle de qualidade, departamento de engenharia interna para desenvolvimento e homologação de produtos, um parque fabril amplo, moderno e ecologicamente responsável, equipe de logística e



positivação. A partir deste processo, dezenas de empresas já confiaram o mobiliário de suas novas lojas à MVK através de um Contrato Corporativo e o resultado foi um processo ágil e clientes totalmente satisfeitos.

A partir desses dois perfis, foi possível entender também que cada negócio exige um projeto exclusivo. Afinal, cada cliente é único. E assim a MVK se especializou em criar displays personalizados, utilizando a inovação, criatividade e estratégia de cada ramo de atuação. E para isso você, nosso cliente, não pensa nada sozinho, porque conta com uma equipe de consultores e designer para compreensão de cada ideia, necessidade e inspiração. Seja um projeto para um estabelecimento novo e simples, ou para uma grande rede, nosso comprometimento será sempre pautado na excelência e no objetivo de ajudar não apenas o seu negócio, mas também os seus clientes.

Hoje, atentos às demandas do mercado, a MVK ainda oferece produtos para revenda, desenvolvendo a primeira linha para atacadistas e distribuidores. Dessa forma, você que é empresário distribuidor ou atacadista, conhecedor do seu mercado local, competente em levar produtos de ótima qualidade para outras empresas e também ao consumidor final, chega para somar com a nossa capacidade de criação, desenvolvimento e produção fabril de cada produto para revenda.

A MVK vai além de uma indústria com excelência em seus produtos, pois deixa marcas de sucesso, indo ao encontro dos valores humanos e acreditando que podemos ser a diferença em nosso meio, desde que em todo o processo possamos contar com você, nosso cliente e nossa maior inspiração.



> ACABAMENTOS

AÇO TEXTURIZADO



BRANCO TEXTURIZADO (B3910)
VERMELHO TEXTURIZADO (PANTONE 200C)
AZUL MEDIO TEXTURIZADO (PANTONE 661C)
PRETO MICRO TEXTURIZADO (PANTONE BLACK C)

AÇO LISO COLORIDO



LARANJA (PANTONE 165C)
AMARELO (PANTONE 130C)
VERMELHO (PANTONE 187C)
AZUL (PANTONE 648C)
VERDE CLARO (HV421B)
VERDE ESCURO (PANTONE 3425C)
CINZA CLARO (RAL 7004)

AÇO LISO NEUTRO



BRANCO TOTAL (*COR PADRÃO MVK)
PRETO FOSCO (PANTONE BLACK 3C)
GRAFITE BRILHANTE (C-3036)
GRAFITE FOSCO (C-1627)

PORTA ETIQUETAS RÍGIDO



BRANCO
CINZA

PORTA ETIQUETAS



BRANCO	VERMELHO
PRETO	AZUL MEDIO
CINZA CLARO	AZUL ESCURO
LARANJA	VERDE CLARO
AMARELO	VERDE ESCURO

ACABAMENTO EM MDF



ITALIAN NOCE
CASTANHO BRONZE
CARVALHO CANELA

> Consciência Verde

- Reaproveitamento de água do processo de fabricação.
- Instalado na MVK o Programa de Riscos Ambientais.
- Todas os resíduos de insumos de aço são 100% reciclados.
- Embalagens dos produtos com plásticos e caixas de papelão recicláveis.
- Tratamento de 100% dos efluentes antes de serem descartados.
- Utilização exclusiva de MDF provenientes de florestas sustentáveis.
- Capacidade de captação de 400 mil litros de água de chuva para reutilização no parque fabril.
- Plantio de 300 árvores nativas e frutíferas em toda área da MVK.

Fábrica 100% com sistema de energia fotovoltaica.





www.mvk.com.br 
atendimento@mvk.com.br 
[mvkgondolasedisplayS](#) 
[MVKGondolaseDisplays](#) 
[mvk-gondolas-e-displays](#) 



Metalúrgica Visual Kits Ltda.
Cnpj: 01.417.154/0001-46
Rodovia SP 304, Km 279
CEP 17320-000
(14) 36463200
Mineiros do Tietê-SP